
The JBL logo is displayed in white, bold, sans-serif capital letters within a black square. The 'J' and 'B' are connected, and the 'L' is separate. A registered trademark symbol (®) is located at the bottom right corner of the square.

GTO1004

OWNER'S MANUAL

**BEDIENUNGS-
ANLEITUNG**

MODE D'EMPLOI

MANUAL DE USO

HANDLEIDING

MANUALE UTENTE

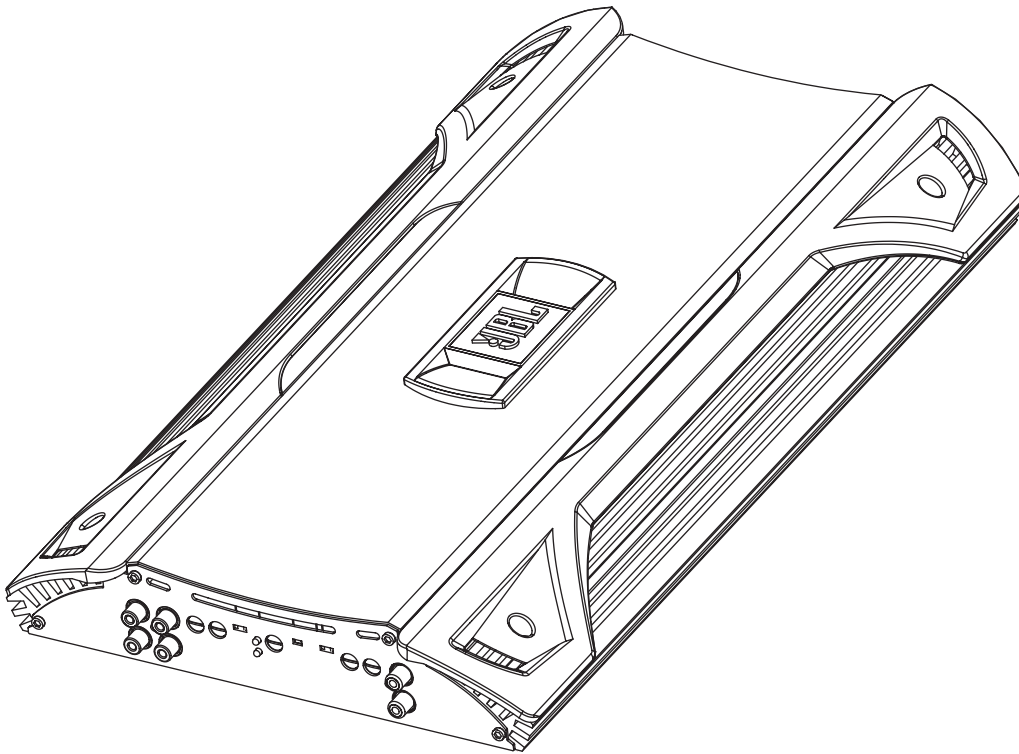
**ANVÄNDAR-
HANDBOK**

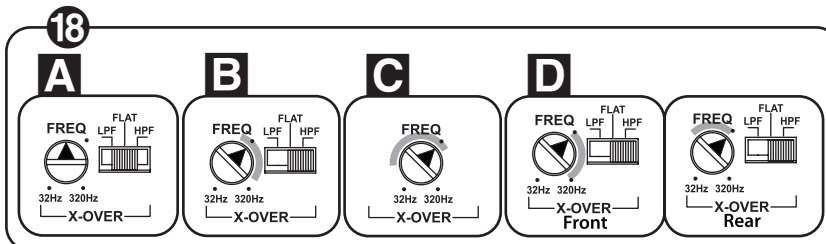
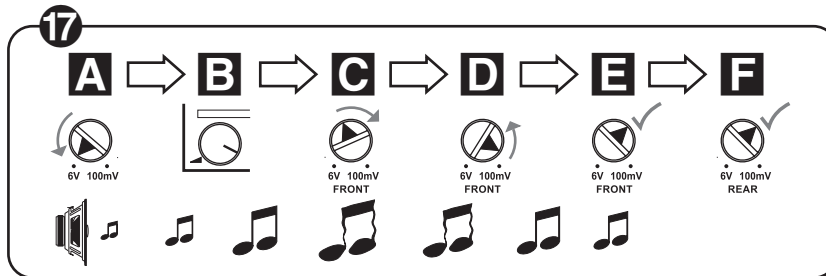
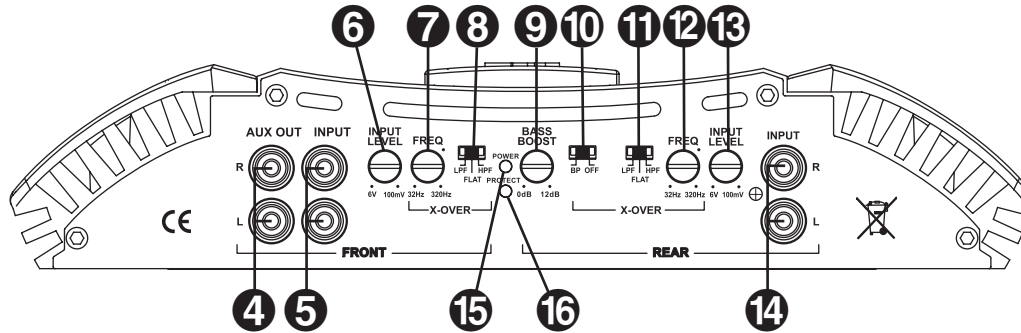
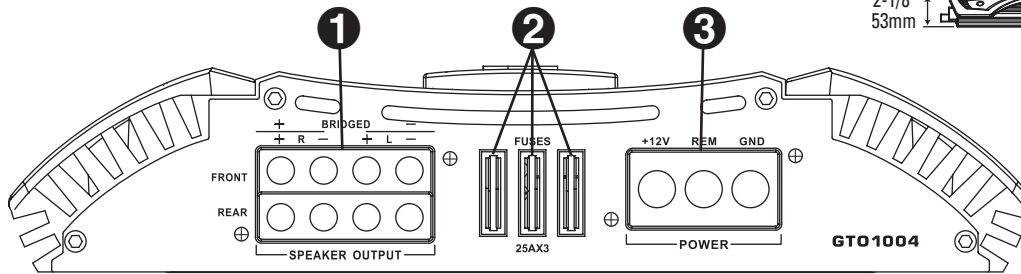
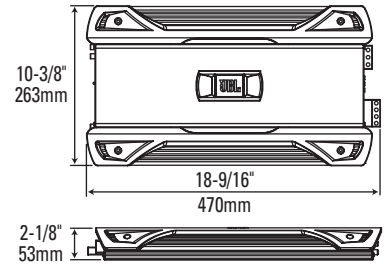
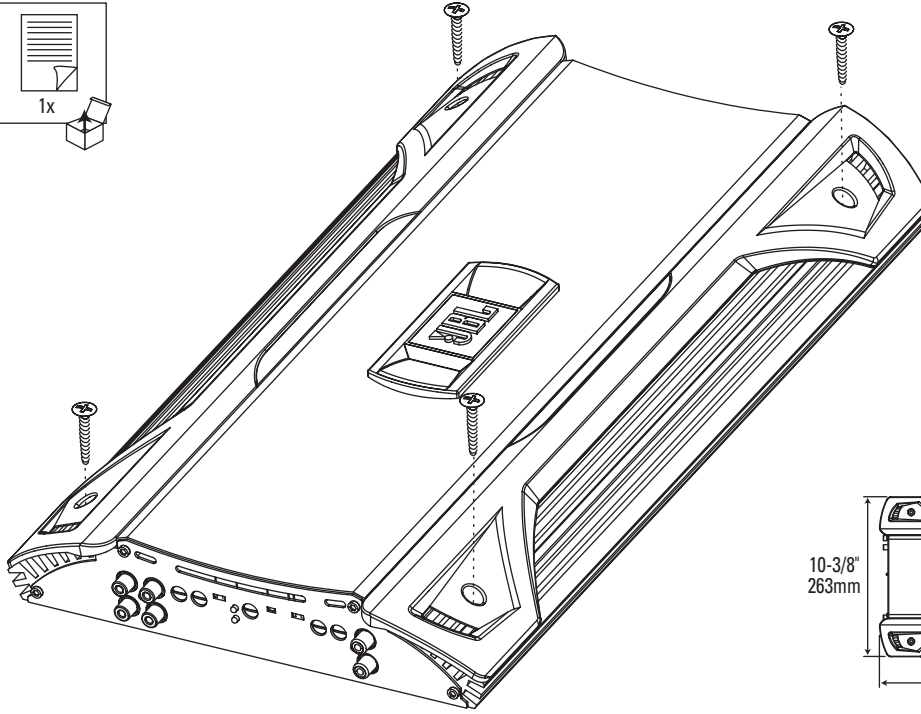
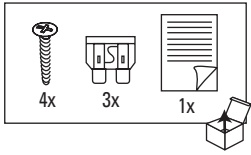
BRUGSVEJLEDNING

**OMISTAJAN
KÄSIKIRJA**

**PODRECZNIK
UŻYTKOWNIKA**

**РУКОВОДСТВО
ПОЛЬЗОВАТЕЛЯ**





GT01004 BILSTEREO EFFEKTFORSTÆRKER BRUGSVEJLEDNING

Installation advarsler og råd:

- Batteriets minus (-) ledning afmonteres.
- Der kontrolleres grundigt at der er tilstrækkelig fri afstand på begge sider af monteringsfladen før du borer eller skærer. Pas især på benzinledninger, hydraulik, el-ledninger, o.s.v.
- Forstærkeren placeres så den altid er tør.
- Der skal være fri luftbevægelse omkring monteringsstedet til afkøling af forstærkeren.
- Forstærkeren fæstnes sikkert med de medfølgende monteringsdele.

Specifications

- 100W RMS x 4 kanaler i 4 Ohm med $\leq 1\%$ harm. forvr. + N*
- 150W RMS x 4 kanaler i 2 Ohm med $\leq 1\%$ harm. forvr. + N*
- Harmonisk forvrængning + N: 0,05% i 4 Ohm
- Signal-støj forhold: 85 dB (reference 1W i 4 Ohm)*
- Signal-støj forhold: 104 dB (reference opgivne effekt i 4 Ohm)
- Frekvensgang: 10 Hz - 100 kHz (-3 dB)
- Max. Effekt: 600 Watt
- * Overholder CEA-2006A

1 Højttalertilslutninger

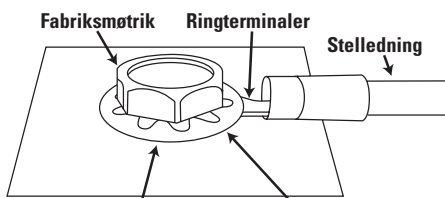
- Højttalerne tilsluttes disse terminaler med korrekt polaritet.
- 4-kanals brug: Venstre fronthøjttaler tilsluttes Front L+ og L- terminaler. Højre fronthøjttaler tilsluttes Front R+ og R- terminaler. Gentag ved baghøjttalerne med Rear venstre L+/L- og højre R+/R- terminalerne.
- 3-kanals brug: Stereohøjttalerne tilsluttes front-terminalerne som beskrevet under forrige punkt. Den enlige højttaler som skal drives af forstærkerens brokoblede bagkanaler tilsluttes Rear R+ og Rear L-.
- 2-kanals (brokoblede) brug: Den ene højttaler tilsluttes Front R+ og Front L- terminalerne. Den anden højttaler tilsluttes Rear R+ og Rear L- terminalerne.
- Minimums højttalerimpedans ved stereobrug er 2 Ohm. Minimums højttalerimpedans ved brokoblede brug er 4 Ohm.

2 Sikringer

- Må kun udskiftes med sikring af samme type og værdi.

3 Strømtilslutninger

- +12V: Tilsluttes bilbatteriets plus-terminal. Kabel med mindst 3,2 mm diameter anbefales. En passende sikringsholder monteres med sikring (75A minimum) max. 50 cm fra batteriet. Der kontrolleres at kablet ikke er skadet eller klemt under installationen. Beskyttende gummiring monteres i hullerne ved kabelføring gennem brandmur eller anden metalflade.
- GND: Stel tilsluttes bilens chassis. Se tegning her.



NB: Maling skræbes bort der hvor stelledning ønskes tilsluttet.

- REM: Tilsluttes "Remote Out" ledning fra headunit til 12V+ (ACC) med afbryder.

4 Auxudgange (phono)

- summeret, ufilteret bypass udgang. Signal fra front/bag højre indgange kombineres og sendes til højre AUX udgang. Signal fra front/bag venstre indgange kombineres og sendes til venstre AUX udgang. Tilsluttes indgang på en separat subwooferforstærker.

5 Frontindgange (phono)

- Tilsluttes front phonoudgange på headunit eller ekstern processor.

6 Front Indgangs niveauregulering

- Bruges til at tilpasse forstærkerens front indgangs niveau til headunits udgangs niveau.
- Se 17 for justering

7 Front Delefrekvensjustering

- 12 dB/oktav delefilter, variabelt 32 - 320 Hz.
- Se 18 for justering

8 Front Delefilter Omskifter

- LPF - Vælges når subwoofer(e) bruges.
- Flat - vælges ved fuldtonehøjttalere uden subwoofer.
- HPF - Vælges ved mellemtone- eller fuldtonehøjttalere med subwoofer.

9 Bagkanals Bass Boost Kontrol

- Indstilles efter din smag, men bassen bør ikke forstærkes så meget at højttalerne skades.

10 Bagkanals Båndpas (BP) omskifter

- Hvis forstærkerens bagkanaler skal tilsluttes et par separate mellembashøjttalere, sættes denne omskifter i stillingen BP. Med Front delefilterjustering indstilles lavpas filterfrekvens og med bagkanalernes delefilterjustering indstilles højpas frekvens. Med denne omskifter i stillingen BP, har bagkanals delefilteromskifter ingen funktion. Kun frontindgangene bør bruges når BP vælges.

11 Bagkanals Delefilter Omskifter

- LPF: Vælges når subwoofer(e) bruges.
- Flat: Vælges ved fuldtonehøjttalere uden subwoofer.
- HPF: Vælges ved mellemtone- eller fuldtonehøjttalere med subwoofer.

12 Bagkanals Delefrekvensjustering

- 12 dB/oktav delefilter, variabelt 32 - 320 Hz.
- Se 18 for justering.

13 Bagkanals Indgangs niveauregulering

- Bruges til at tilpasse forstærkerens bagkanals indgangs niveau til headunits udgangs niveau.
- Se 17 for justering.
- Bruges også til justering af niveauet fra mellembashøjttalerne når BP omskifter er i stillingen BP.

14 Bagkanalstilslutning (phono)

- Tilsluttes bagkanals phonoudgange på headunit eller ekstern processor. Bruges ikke når BP omskifter er i stillingen BP.

15 Power LED

- Lyser når forstærkeren er tændt.

16 Beskyttelses LED

- Lyser ved en af følgende fejltilstande: Batteri over/underspænding, kortslutning af højttalerkabler, overophedning, fejl i forstærkerens udgangskredsløb (DC-spænding ved forstærkerens udgang).

17 Indstilling af Indgangs niveau

- A** Alle indgangs niveaureguleringer drejes mod uret til stillingen 6V (minimum).
- B** Mens et dynamisk musiknummer spiller, drejes headunits volumenkontrol til 3/4 af max.
- C** Front indgangs niveauregulering drejes med uret indtil lyden er så kraftig at den ikke læn-gere lyder rent (forvrængning høres).
- D** Front indgangs niveauregulering drejes lang-somt mod uret, lige til det punkt hvor musikken lyder rent igen.
- E** Frontniveauet er nu korrekt justeret.
- F** Bagkanals indgangs niveauregulering justeres efter din smag, så niveauet fra baghøjttalerne passer til niveauet fra fronthøjttalerne.

18 Delefilterindstilling

- A** Delefilterindstilling for fuldtone-højttalere når der ikke bruges subwoofer.
 - B** Delefilterindstilling for mellemtone- og/eller fuldtonehøjttalere med subwoofer.
 - C** Delefilterindstilling for subwoofere
 - D** Delefilterindstilling for system med separat mellembasenheder som styres af forstærkerens bagkanaler, med BP omskifter indstillet på "BP".
- NB: Acceptable frekvensområder er markeret med gråt.



Produktet er beregnet til brug i bil og er ikke beregnet til tilslutning til lysnet. Gyldigt serienummer kræves ved service under garanti. Der forbeholdes ret til ændring uden varsel af beskrivelse, specifikationer og udseende.

Декларация соответствия



Мы, Harman Consumer Group, Inc.
2, route de Tours
72500 Château du Loir
France

заявляем под свою ответственность, что изделие, описанное в этом руководстве пользователя, соответствует следующим техническим стандартам:

EN 55013:2001+A1:2003
EN 55020:2002+A1:2003

Klaus Leberherz
Harman Consumer Group, Inc.
Château du Loir, France 7/07

Harman Deutschland GmbH
Hünderstraße 1 * 74080 Heilbronn * Telefon: 07131 / 480 0
www.jbl-audio.de

© 2007 Harman International Industries, Incorporated. Alle Rechte vorbehalten.

JBL ist eine Marke von Harman International Industries, Incorporated, eingetragen in den Vereinigten Staaten und/oder anderen Ländern.

Teile-Nr.: GT010040M 8/07

Konformitätserklärung



Wir, Harman Consumer Group, Inc.
2, route de Tours
72500 Château du Loir - Frankreich

erklären in eigener Verantwortung, dass das hier beschriebene Produkt folgenden Standards entspricht:

EN 55013:2001+A1:2003
EN 55020:2002+A1:2003

Klaus Leberherz
Harman Consumer Group, Inc.
Château du Loir, Frankreich 8/07

Declaration of Conformity



We, Harman Consumer Group, Inc.
2, route de Tours
72500 Château du Loir
France

declare in own responsibility that the product described in this owner's manual is in compliance with technical standards:

EN 55013:2001+A1:2003
EN 55020:2002+A1:2003

Klaus Leberherz
Harman Consumer Group, Inc.
Château du Loir, France 8/07

Harman Consumer Group, Inc.
250 Crossways Park Drive, Woodbury, NY 11797
www.jbl.com

© 2007 Harman International Industries, Incorporated. All rights reserved.

JBL is a trademark of Harman International Industries, Incorporated, registered in the United States and/or other countries.

Part No. GT010040M 8/07

H A Harman International Company

